

Перв. примен.

Спроб. №

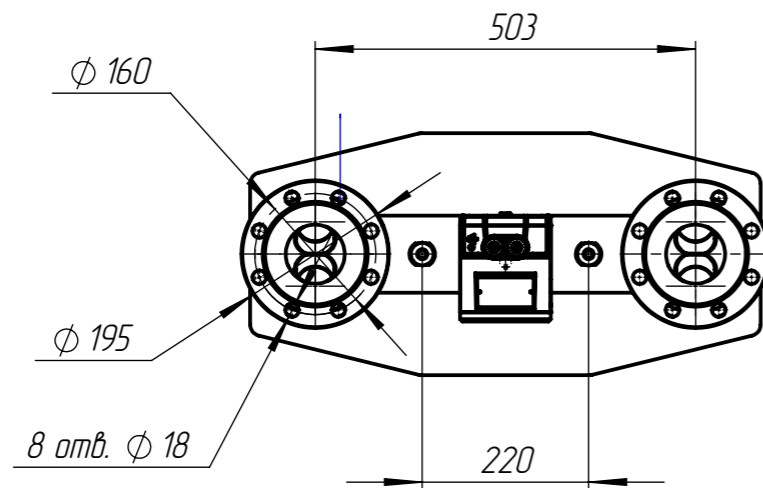
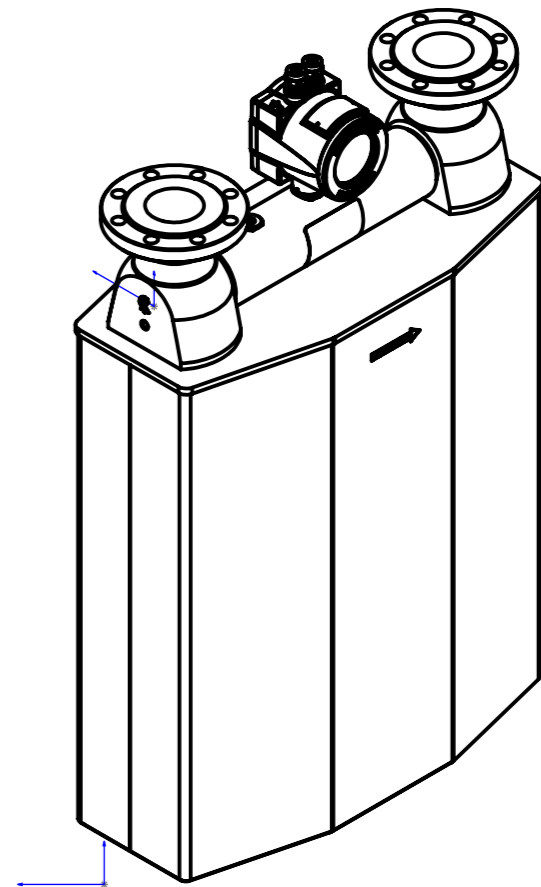
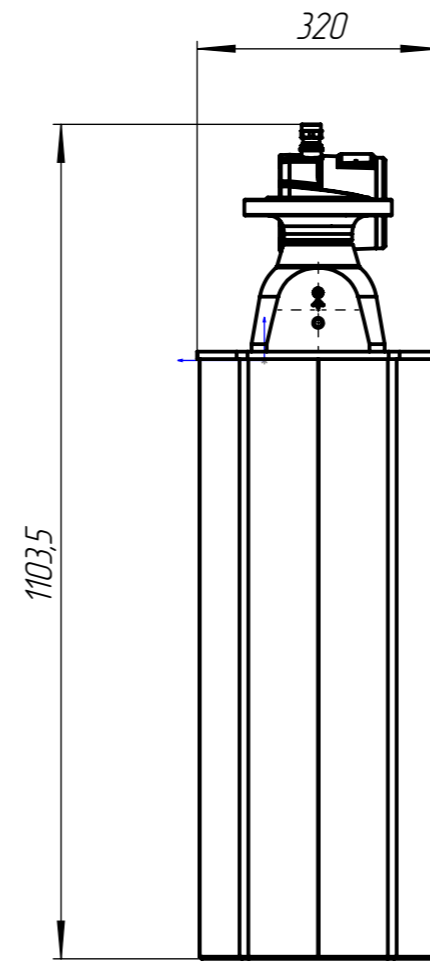
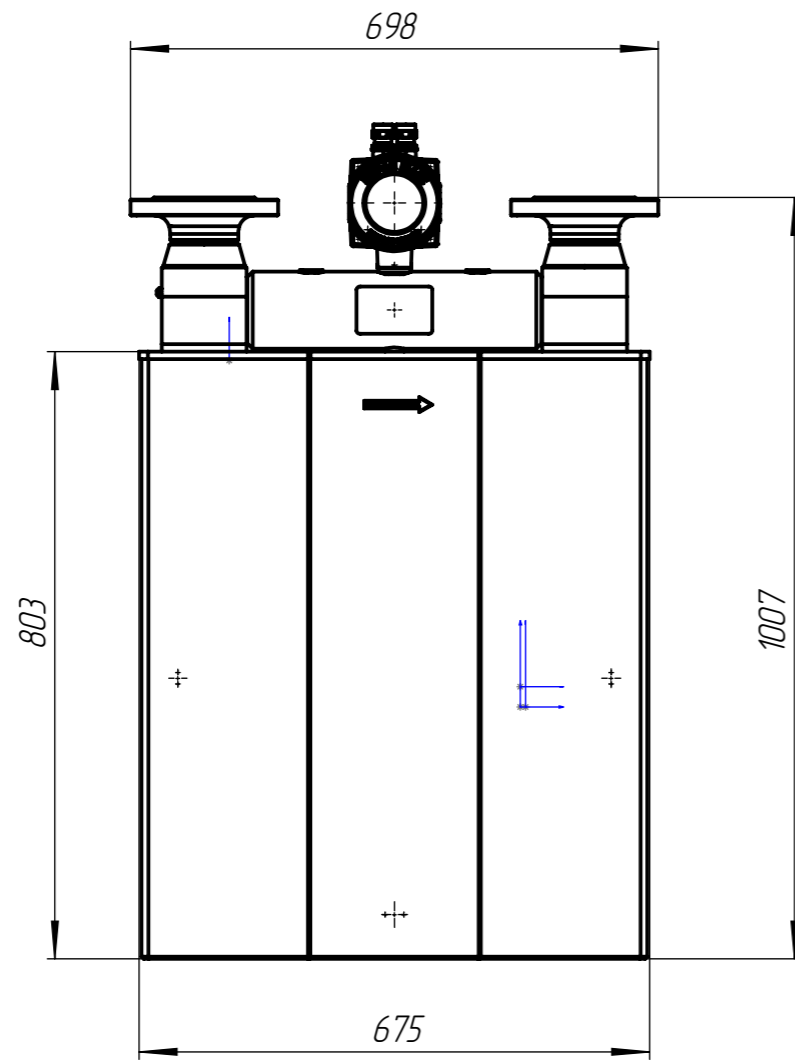
Подп. и дата

Изм. № дудл.

Взам. инв. №

Подп. и дата

Изм. № подл.



Изм.	Лист	№ докум.	Подп.	Дата
Разраб.		Михайлов Ю.М.		
Проб.		Михайлов Ю.М.		
Т. контр.		Алфутов Е.Е.		
Н. контр.		Алфутов Е.Е.		
Утв.		Ванякин Н.С.		

ШМ1801 DN80 PN40 Габаритный чертеж			Лит.	Масса	Масштаб
				114.10	1:10
			Лист	Листов 1	
			ООО "НГММ"		

Шифр:

Копировал

Формат А3

Файл: ВТНФ.407171008 ПТВ ШМ1801 ДУ80 с экраном кожухом